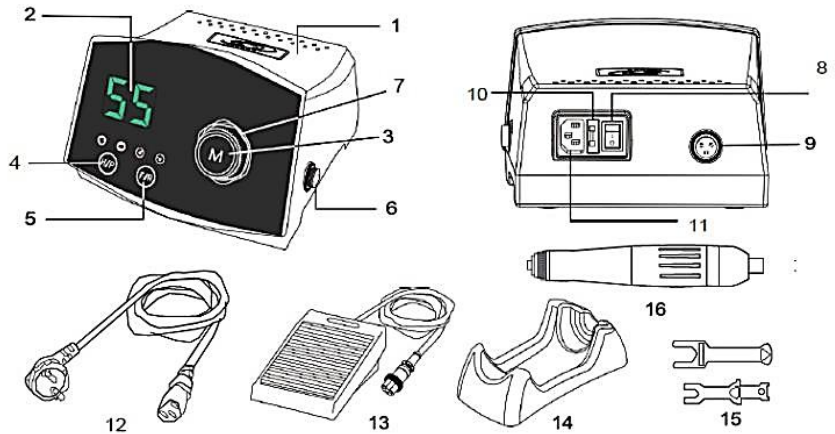


Ref. 100230 PRIME SENSE A7

- 1) Riadiaca jednotka
- 2) Zobrazenie otáčok
- 3) Tlačidlo zapnutia/vypnutia motora
Ovládanie otáčok
- 4) Tlačidlo ručného ovládania/pedál
- 5) Tlačidlo vpred/vzad
- 6) Konektor motora
- 7) Indikátor smeru otáčania
(červená vľavo / zelená vpravo)
- 8) Vypínač napájania
- 9) Konektor nožného pedálu
- 10) Držiak poistiek
- 11) Prípojka napájania
- 12) Napájací kábel
- 13) Pedál na reguláciu rýchlosti
- 14) Držiak ručného nástavca
- 15) Kľúče
- 16) Ručný nástavec



Súprava PRIME SENSE A7 sa skladá z nasledujúcich prvkov:

- Elektronická riadiaca jednotka

Napájanie: AC200~240V.

Poistka: 3 A

Hmotnosť: 2,53 kg

Maximálny prúd: 9 A

Rozmery: Š 185 x D 175 x V 128 mm

- Rukoväť

Výkon: 240 W

Maximálne otáčky: 55 000 ot/min

Krútiaci moment: 8,5 N-cm

Hmotnosť: 245 g

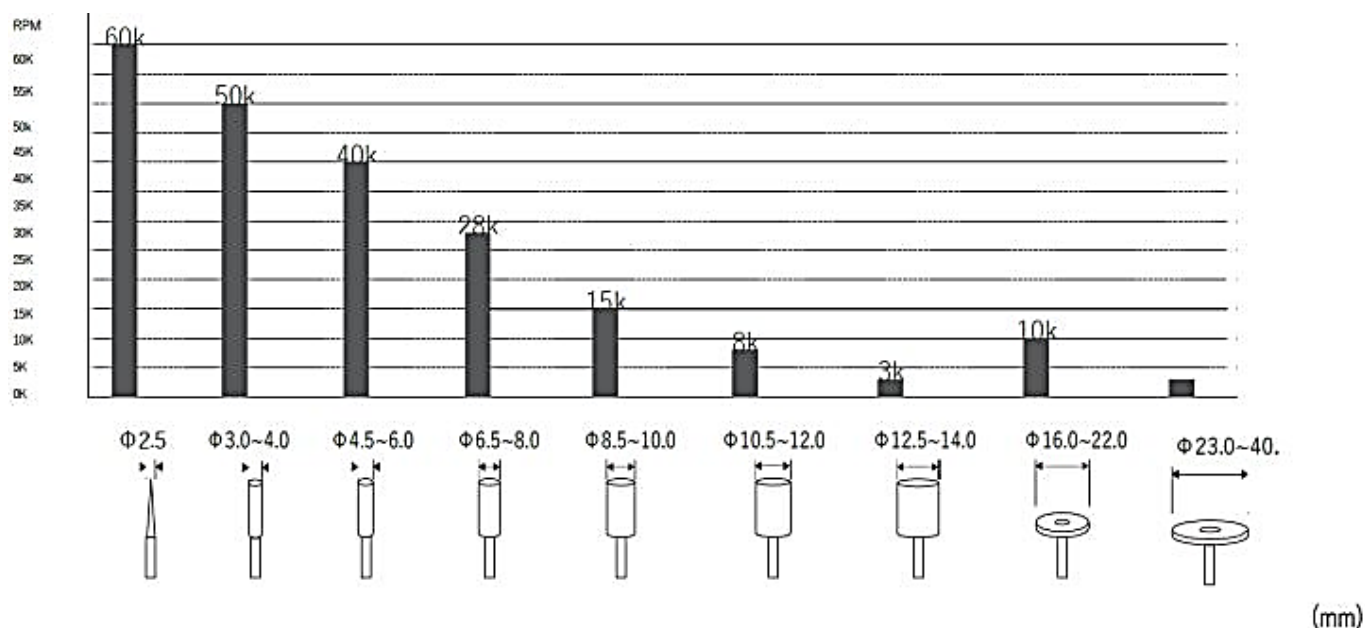
Rozmery: Ø 20-28 x D 162 mm: Ø 20-28 x D 162 mm

- Príslušenstvo

Do tejto položky patrí napájací kábel, nožný pedál, gumová podpera pre ručný nástavec a dva demontážne kusy ručného nástavca, dva nástroje na demontáž ručnej hlavice.

Pre správne používanie mikromotora a zároveň, je dôležité, aby používateľ správne nastavil otáčky podľa typu a priemeru použitej frézy v danom okamihu. Fréza otáčajúca sa pri nesprávnych otáčkach bude mať za následok nekvalitnú prácu, ako aj vplyv na životnosť stroja a bezpečnosť používateľa. Používateľ by mal zvoliť maximálny rozsah pracovných otáčok, pri ktorých chce maximálny rozsah prevádzkových otáčok. Maximálne odporúčané otáčky pre každú frézu závisia od mnohých parametrov, preto je na používateľovi, aby si zvolil podľa svojich skúseností a odborných znalostí. Ako vodítko uvádzame nasledujúcu tabuľku s odporúčaniami pre maximálne otáčky v závislosti od typu

a priemeru frézy. V žiadnom prípade by tento návod nemal byť považovaný za usmernenie, ktoré zaručuje správne používanie. V prípade pochybností sa obráťte na výrobcu frézy, ktorú chcete používať.



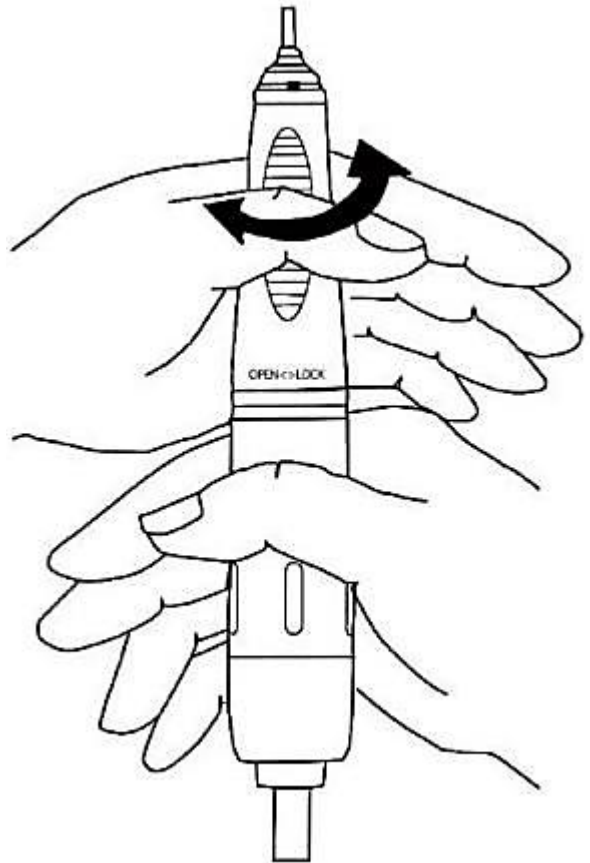
1. Opatrne zariadenie vybaľte. Skontrolujte, či súprava obsahuje všetky položky opísané v položke „Popis“.
 2. Vyberte rovné, stabilné miesto mimo dosahu tepla, vibrácií a priameho slnečného svetla. Miesto musí byť tiež mimo vlhkých miest a horľavých látok.
 3. Uistite sa tiež, že vetracie mriežky zariadenia (nachádzajúce sa na hornej strane radiacej jednotky) sú dokonale čisté a vzdialené viac ako 20 cm od akýchkoľvek prekážok.
 4. Zapojte nožný pedál do konektora na radiacej jednotke. Ku konektoru pripojte aj ručný nástavec.
 5. Uistite sa, že vypínač napájania je v polohe „OFF“. Pripojte napájací kábel k sieťovému konektoru a potom do elektrickej siete. Je dôležité zabezpečiť, aby sieťová zásuvka mala napätie 230 V, 50 Hz.
 6. Po týchto úkonoch je spotrebič pripravený na prevádzku.
- DÔLEŽITÉ:** Operácie pripojenia nožného pedálu, ručného nástavca alebo napájacieho kábla sa musia vždy vykonávať s prístrojom odpojeným od elektrickej siete (vypínač OFF).

Používanie spotrebiča

1. Keď je spotrebič nainštalovaný podľa pokynov v predchádzajúcom bode, prepnite vypínač do polohy ON (1).
2. Displej sa zapne.
3. Vyberte parametre podľa svojich potrieb:
 - * Smer otáčania,
 - * Otáčky (ot./min.)
 - * Prevádzkový režim (manuálny/pedál).
4. Ak ste v režime „manuálny“, stlačením tlačidla štart/stop sa spustí otáčanie násadca. Otáčky je možné meniť pôsobením na okrúhly gombík. Po opätovnom stlačení tlačidla spustenia/zastavenia sa násadec zastaví.
5. Ak je v režime „pedál“, násadec sa začne otáčať po stlačení pedálu. Rýchlosť otáčania možno nastaviť hĺbkou stlačenia pedálu.
6. Je dôležité vybrať správny typ frézy pre danú prácu a správnu rýchlosť otáčania.

Nasadenie frézy na rukoväť

1. Pevne držte spodnú polovicu násadca (časť, z ktorej vychádza pripojovací kábel).
2. Zároveň druhou rukou držte hornú polovicu rukoväte (časť, v ktorej je namontovaná fréza).
3. Ak chcete odblokovať už namontovaný vrták, otočte ním proti smeru hodinových ručičiek. Keď dosiahnete doraz, pocítite charakteristické „kliknutie“. Hriadeľ frézy je uvoľnený.
4. Ak chcete nasadiť novú frézu, jednoducho vložte hriadeľ novej frézy do puzdra. Odporúčaná vzdialenosť zasunutia hriadeľa frézy je približne 27/30 mm.
5. Následne otočte hornú časť frézy v smere hodinových ručičiek až na doraz. Keď sa dosiahne doraz, pocítite charakteristické „cvaknutie“.
6. Uistite sa, že objímka správne drží hriadeľ frézy a tiež, že hriadeľ mikromotora a fréza sú dokonale zarovnané. Nesprávne upnutá alebo nesprávne zarovnaná fréza môže spôsobiť vážnu nehodu.
7. Operácie výmeny frézy vykonávajte s prístrojom odpojeným od elektrickej siete.



Popis problému, Kontrola, Riešenia

- Napájací zdroj, poistka, istič Skúste vymeniť zástrčku alebo kábel.
- Chybové kódy :
 - E1/E5 Hardvérová ochrana Vymeňte elektronické ovládanie.
 - E2/E4 Ochrana proti preťaženiu. Vypnite a zapnite.
 - E3 Napätová ochrana. Skontrolujte, či napätie zodpovedá požadovanému napätiu.
 - E6 Teplotná ochrana. Skontrolujte, či ručný prístroj pracoval dlhší čas.
- Tlačidlá nefungujú. Skontrolujte, či sa ozval zvukový signál. Poradte sa so svojím predajcom.
- Prístroj je horúci. Prístroj sa zahrial v dôsledku nepretržitého používania. Nechajte rukoväť odpočívať.
- Fréza sa neotáča. Skontrolujte, či nie je svorka otvorená (E4). Zatvorte svorku. Skontrolujte, či je rukoväť správne pripojená (E4). Správne pripojte ručný nástavec. Ak chyba pretrváva, obráťte sa na predajcu.